



TESTIRANJE DIFERENCIJALNE ZAŠTITE TRANSFORMATORA NA "PROCESS BUS" REŠENJIMA

TESTING OF TRANSFORMER DIFFERENTIAL PROTECTION WITH PROCESS BUS SOLUTIONS

Miloš ISAILOVIĆ, Siemens doo Beograd, Srbija
Uroš NJEHOVAN, Siemens doo Beograd, Srbija
Prof. dr. Zoran Stojanović, Elektrotehnički fakultet u Beogradu, Srbija
Aleksandar MARJANOVIĆ, Siemens doo Beograd, Srbija

KRATAK SADRŽAJ

Kontinualan razvoj uz pozitivne rezultate i performanse iz prakse učinio je da je IEC61850 danas dokazano rešenje za gotovo sve nove sisteme relejne zaštite i upravljanja. U ovom radu testirane su različite implementacije diferencijalne zaštite transformatora: 1) konvencionalno rešenje po kome su strujna, naponska i komandno-signalna kola zaštitnog uređanja povezana bakarnim provodnicima na merne transformatore i rasklopnu opremu polja primarne i sekundarne strane transformatora; 2) hibridno rešenje sa strujnim, naponskim i komandno-signalnim kolima zaštitnog uređaja povezanim bakarnim provodnicima na merne transformatore i rasklopnu opremu polja sekundara energetskog transformatora dok se sve informacije iz polja sa primarne strane dobijaju komunikacionim putem koristeći IEC 61850-9-2 Sampled Values i Goose komunikaciju; 3) Process Bus implementacija sa zaštitnim uređajem koji sve informacije iz polja primarne i sekundarne strane energetskog transformatora dobijaju komunikacionim putem koristeći IEC 61850-9-2 Sampled Values i Goose komunikaciju sa sprežnim jedinicama (Merging Units). Rešenja su restirana u laboratorijskim uslovima korišćenjem fizičkih modela energetskog transformatora i rasklopne opreme povezanih na sprežne jedinice i zaštitni uređaj, pri čemu su kvarovi pravljeni direktno na modelu.

Ključne reči: relejna zaštita i upravljanje, Process Bus, IEC61850, Sampled Values, digitalna postrojenja

ABSTRACT

Continuous development with great field results and performance made IEC 61850 proven solution for basically all new substation protection and control systems. In this paper different implementations of current differential protection of the power transformer are tested: 1) conventional solution with protection device having wired current, voltage, signaling and command circuits from both sides of the transformer; 2) hybrid solution with main protection device having hardwired circuits from LV bay and acquiring all information form HV bay from merging unit using IEC 61850-9-2 Sampled Values and Goose communication 3) process bus implementation with main protection device getting all information through HV and LV merging units using IEC 61850-9-2 Sampled Values and Goose communication. All three setups are tested in laboratory conditions using realistic model of the bays and power transformer connected to merging units and protection device with faults occurring directly on power transformer model.

Key words: Process Bus, IEC61850, Sampled Values, Substation Protection and Control, Digital Substation

Kontakt: Aleksandar Marjanović, aleksandar.marjanovic@siemens.com

1. UVOD

O digitalizaciji se danas priča u svim industrijskim sektorima i jednostavno svuda u društvu. Sam značaj digitalizacije u elektroenergetskom sistemu pratio je u stopu razvoj računarskih tehnologija iz razloga što je njihova implementacija rezultovala, kako novim konceptima upravljanja i relejne zaštite, tako i znatno većom opservabilnosti i fleksibilnosti u eksploataciji elektroenergetskih sistema.

Osnovno pitanje jeste „Šta smatramo pod digitalnim elektroenergetskim postrojenjem?“ i na njega postoji veliki broj mogućih odgovora jer standardizovana definicija ne postoji. Uloga elektroenergetskih postrojenja jeste usmeravanje i kontrola nad tokom električne energije različitih naponskih nivoa, te je jasno da se tema digitalizacije ne odnosi na sam primarni proces, već se digitalizacija odnosi na sekundarne sisteme relejne zaštite, komunikacije, monitoringa i upravljanja.

Prema aktuelnom shvatanju, u digitalnom elektroenergetskom postrojenju se gotovo sve informacije iz primarnog procesa digitalizuju odmah na svom izvoru, odnosno primarnoj opremi, suprotno konceptu vođenja analognih signala bakarnim žicama. Na višim hijerarhijskim nivoima svaki dalji prenos i razmena informacija oslanja se na pouzdanu i efikasnu komunikacionu infrastrukturu, na osnovu čega se može zaključiti da digitalna trafostanica podrazumeva arhitekturu i funkcionalnosti koje se postižu korišćenjem dominantno softverskih paketa i rešenja u odnosu na uređaje i hardverske implementacije.

Glavni pokretači digitalizacije postrojenja su:

- **Povećanje pouzdanosti i dostupnosti:** Mogućnost digitalnih uređaja da vrše samonadzor i dijagnozu pozitivno utiče na smanjenje trajanja prekida. Svaka greška u funkcionisanju kao i problemi sa performansama se detektuju i signaliziraju u realnom vremenu dok redundantna arhitektura omogućava njihovo brzo i lako prevazilaženje bez posledice po proces.
- **Optimalno iskorišćenje elemenata - „aseta“:** Inteligentni koncepti razmene i automatske analize informacija omogućavaju detaljan monitoring svih elemenata i praćenje njihovih performansi.
- **Redukovanje troškova održavanja:** Sakupljanjem i skladištenjem informacija dobijenih kao rezultat detaljnog monitoringa svih komponenti, otvara se mogućnost za korišćenje naprednih analitičkih alata za prepoznavanje elemenata kojima je potrebna provera i eventualna popravka. Na taj način, prevazilazi se konvencionalno plansko održavanje.
- **Komunikacione mogućnosti:** Razmena informacija unutar, ali i izvan postrojenja, optimizovana je kroz korišćenje „Ethernet“ tehnologija što rezultuje kraćim vremenima reagovanja i bržim „real-time“ funkcijama.

2. ARHITEKTURA SISTEMA

Prvi veliki korak ka digitalizaciji postrojenja napravljen je razvojem standarda IEC 61850 koji je, pored detaljnog informacionog modela, predvideo i protokole za razmenu informacija na različitim nivoima kao i arhitekturu i hardverske zahteve neophodne za nesmetano funkcionisanje jednog takvog sistema.

S obzirom da potpuna digitalizacija jednog od ključnih elemenata elektroenergetskog sistema – transformatorske stanice, nosi velike izmene, kako u samom tehničkom funkcionisanju, tako i u eksploataciji i održavanju objekata, od početka je prepoznat veliki broj rizika koje tako inovativan i još uvek neoproban koncept nosi. Sa druge strane, potencijalni benefiti doveli su do razvoja različitih arhitektura koje su po potencijalnim rizicima i izmenama bili prihvatljivi, a sa druge strane ipak zadržavali veliki deo pozitivnih efekata.

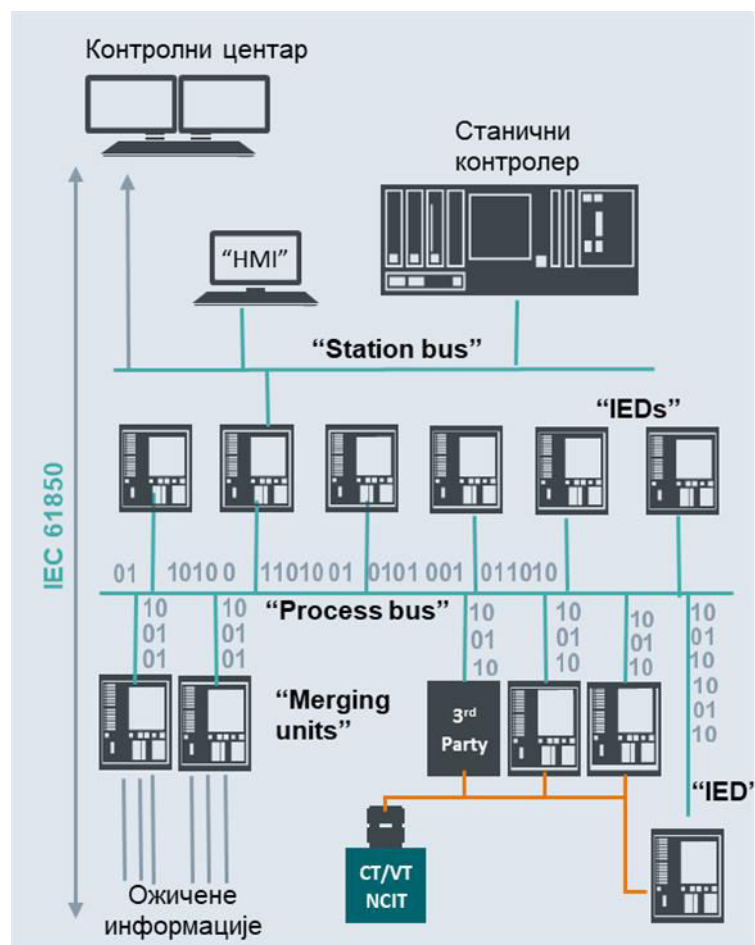
2.1 Uređaji relejne zaštite i upravljanja

Uređaji relejne zaštite i upravljanja – *Intelligent Electronic Devices* – *IEDs* predstavljaju mikroprocesorske uređaje u kojima su alocirane gotovo sve autonomne funkcije unutar postrojenja. U samoj arhitekturi postrojenja, po konceptu IEC 61850, pozicionirani su na nivou polja i konceptualno se njihova uloga ne menja i sa implementacijom Process Bus koncepta. U hardverskom smislu, prikupljanjem procesnih informacija komunikacionim putem iz sprežih jedinica, uređaji relejne zaštite i upravljanja se znatno redukuju i njihovo ožičenje se svodi na napajane. Komunikaciono povezivanje na više hijerarhijske nivoe – stanični, odnosno nivo nadređenog centra, zastupljeno je i standardizovano već od prvobitnih implementacija.

2.2 „Merging units“

Kroz deceniju eksploatacije „IEC 61850“ postrojenja, svi su postali svesni benefita koje savremeni koncepti nose – pre svega standardizovanih protokola, sertifikovanih uređaja i mogućnosti korisnika da od isporučioaca opreme specificiraju kompletnu informacionu strukturu postrojenja i da, nezavisno od proizvođača, tipiziraju elektroenergetska postrojenja za čije funkcionisanje i održavanje su odgovorni. Impresivne performanse i nove mogućnosti urodile su i novim tehničkim zahtevima i izazovima čije rešenje su mnogi videli upravo u daljoj digitalizaciji, odnosno unapređenju u načinu na koji se sakupljaju same informacije iz procesa, formiranjem komunikacione magistrale između mikroprocesorskih uređaja i primarne opreme – „Process bus“. Ovakva unapređenje podrazumevala su izmene i u samim primarnim uređajima, kako u mernim transformatorima, tako i

u rasklopnoj opremi. Nekonvencionalni koncepti merenja električnih veličina razvijeni su koristeći drugačije fizičke pojave od tradicionalnog merenja pomoću prenosnog odnosa konvencionalnih mernih transformatora. Sa druge strane, kod rasklopne opreme u gasom izolovanim postrojenjima je razvijen koncept korišćenja posebnih aktuatorskih sklopki, koje su na izlazu iz primarne opreme umesto analognih potencijala davale digitalne impulse. Pomenute tehnologije su i dalje u jednoj meri eksperimentalne i nisu u dovoljnoj meri unificirane, pa i same digitalizovane analogne veličine na njihovim izlazima nisu još uvek mogle da budu u skladu sa „Ethernet“ paketima i protokolima za razmenu te vrste informacija kako predviđa standard „IEC 61850“. Upravo u tom trenutku se javila potreba za mikroprocesorskim priključnim uređajem koji je konstruisan na način da se može ugraditi neposredno pored primarne opreme, sakupiti različite vrste analognih i digitalnih informacija i proslediti ih na „Process Bus“ po protokolima koje za to predviđa standard. Opisani uređaji su nazvani povezne, odnosno sprežne jedinice – „Merging Units“. Sprežni uređaji na procesnoj komunikacionoj magistrali drugim mikroprocesorskim uređajima obezbeđuju informacije skupljene sa konvencionalnih i nekonvencionalnih mernih transformatora („Non-conventional Instrument Transformers -NCITs“), rasklopne opreme i ostalih senzora u skladu sa standardom „IEC 61850-9-2“. Process Bus arhitektura prikazana je na Slici 1.



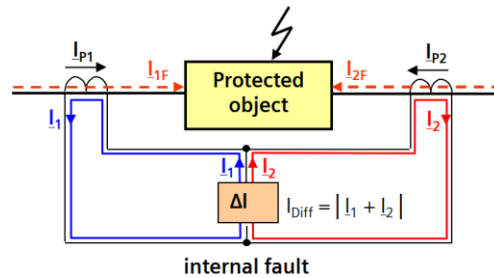
Slika 1. „Process Bus“ arhitektura

Prednosti koje unapređeni koncept sa sprežnim jedinicama donosi potiču od veće količine informacija koje se mogu dobiti iz procesa kao i načina na koji se one dalje prenose. Samonadzor i dijagnostika se proširuju i na primarnu opremu i omogućavaju znatno bolje iskorišćenje samih elemenata.

Problemi sa pouzdanošću opisanog koncepta koji mogu proistići iz prekida u komunikaciji između primarne opreme i sprežnih jedinica adresirani su specifično razvijenim mrežnim protokolima koji za zadatak imaju da obezbede dovoljan nivo redundantnosti tako da eventualni poremećaji ne naruše funkcionalnosti alocirane u mikroprocesorskim jedinicama.

3. ISPITNI SCENARIO

Glavna zaštita energetskih transformatora od unutrašnjih kvarova je diferencijalna zaštita. Ova zaštita zasnovana na poređenju struja koje ulaze/izlaze iz štice objekta (I Kirhofov zakon). Funkcija diferencijalne zaštite je realizovana u uređaju za zaštitu energetskih transformatora, čiji je princip rada prikazan na Slici 2.

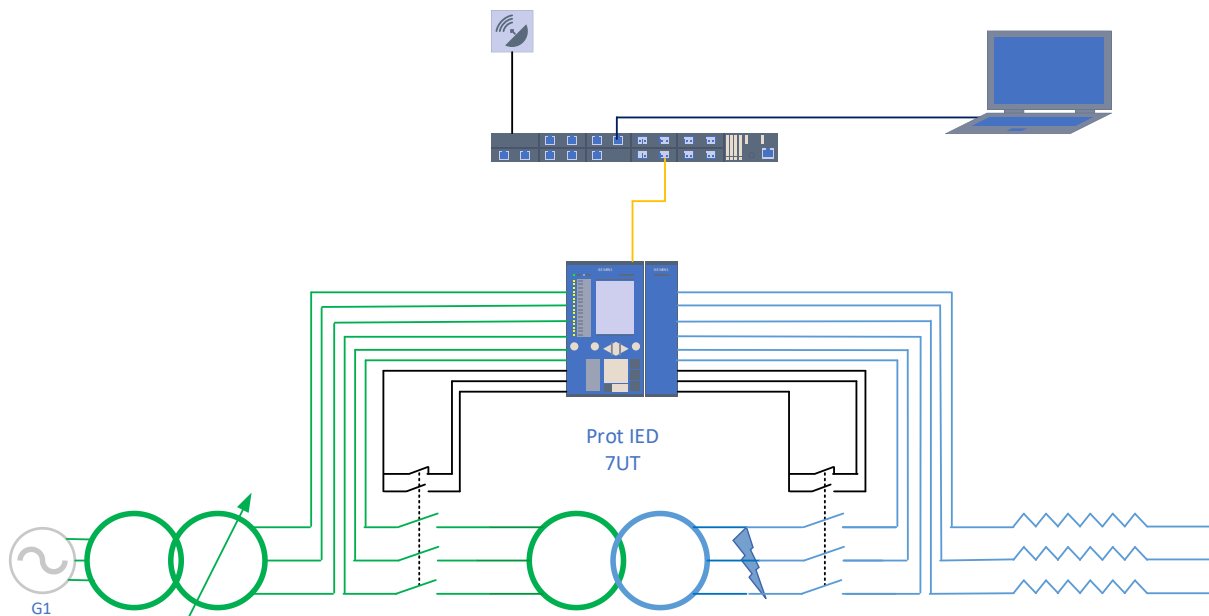


Slika 2. Koncept diferencijalne zaštite transformatora

Algoritam diferencijalne zaštite zahteva merenje faznih struja sa primarne (visokonaponske) i sekundarne (niskonaponske) strane energetskog transformatora. Kontinualni razvoj standarda IEC61850 omogućio je da prenos informacija (merjenja), osim konvencionalnim, bakarnim putem, može realizovati i komunikacionim, mrežnim putem, koristeći standard IEC 61850-9-2 Sampled Values.

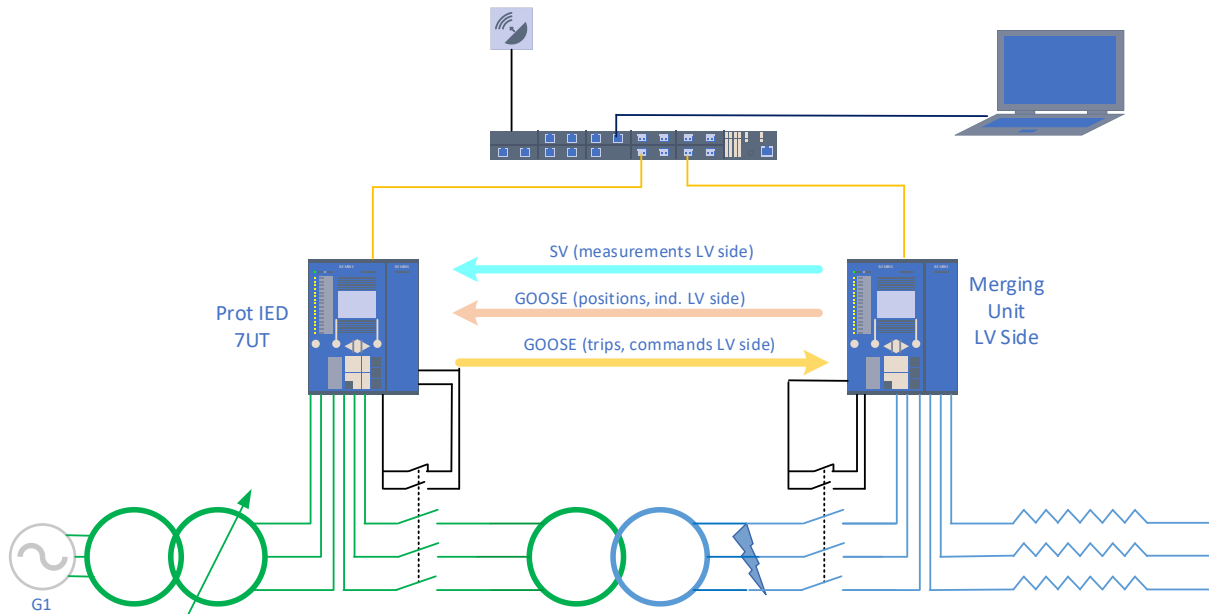
Obzirom da se releju struje sa visokonaponske i niskonaponske strane energetskog transformatora mogu dopremiti preko konvencionalnih mernih transformatora i strujnih terminala na samom uređaju kao analogni signal, i/ili preko komunikacionog porta kao digitalni signal (*Sampled Measured Value*), funkcija diferencijalne zaštite dvonamotajnog transformatora može biti realizovana na 3 načina:

1. *Konvencionalni* - strujna, naponska i komandno-signalna kola uređaja diferencijalne zaštite su povezana bakarnim provodnicima na merne transformatore i rasklopnu opremu polja primarne i sekundarne strane energetskog transformatora (Slika 4).



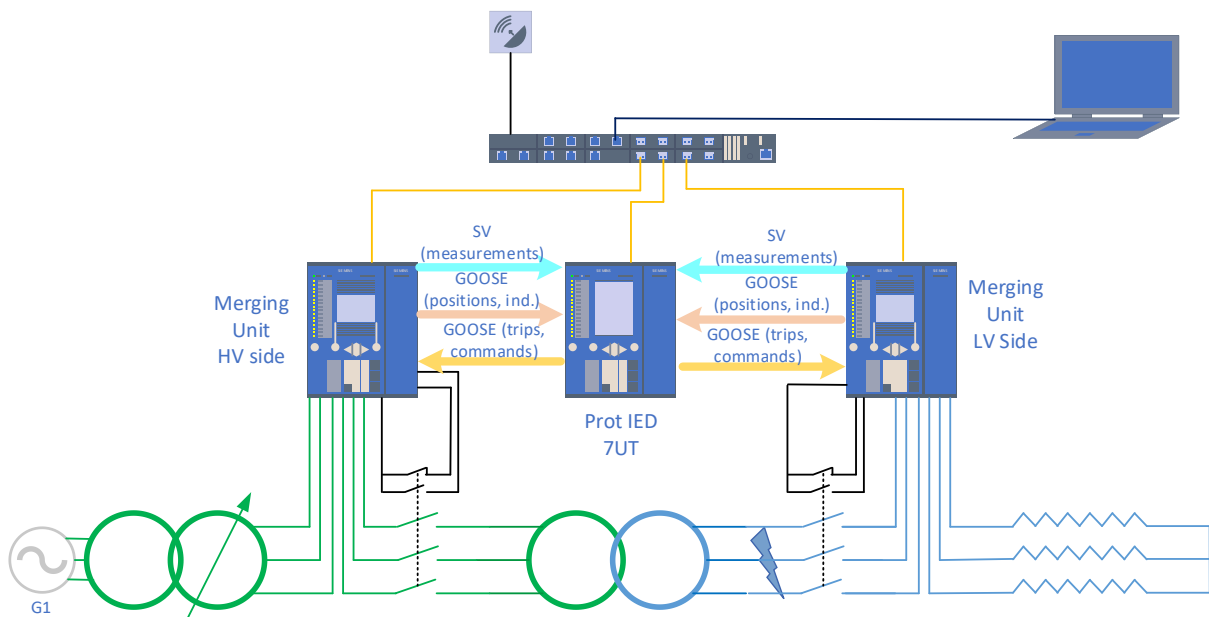
Slika 4. Ispitni scenario sa konvencionalnom zaštitom

2. *Hibridni* - strujna, naponska i komandno-signalna kola uređaja diferencijalne zaštite su povezana bakarnim provodnicima na merne transformatore i rasklopnu opremu polja sekundara energetskog transformatora, dok se sve informacije iz polja sa primarne strane transformatora dobijaju komunikacionim putem, koristeći IEC 61850-9-2 Sampled Values i GOOSE komunikaciju (Slika 5).



Slika 5. Ispitni scenario sa hibridnim modelom zaštite

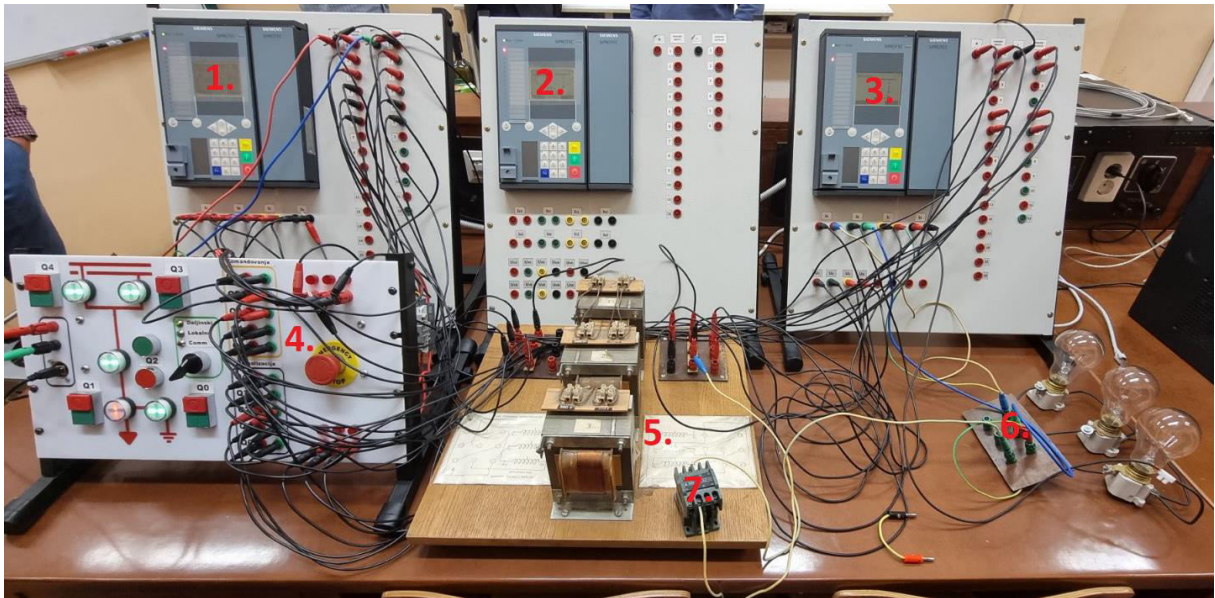
3. *Digitalni* – “Process Bus” rešenje, kod koga se sve informacije iz polja uvode u sprežne jedinice polja (*Merging Units*) gde se “digitalizuju” i dopremaju u uređaj diferencijalne zaštite koristeći IEC 61850-9-2 Sampled Values i GOOSE komunikaciju (Slika 6).



Slika 6. Ispitni scenario zaštite na process bus modelu

Kako bi se međusobno uporedile performanse sva tri pomenuta načina realizacije diferencijalne zaštite transformatora, u laboratorijskim uslovima su simulirani realni kvarovi na modelu energetskog transformatora.

Model energetskog transformatora je realizovan vezivanjem tri monofazne jedinice 400/230 V/V u spregu Yy0. Opterećenje čine tri izvora svetlosti sa užarenom niti na sekundarnoj strani transformatora. Transformator je napojen preko regulacionog transformatora 0-400V. Kvarovi su pravljani pri sniženom naponu (oko 30 V) kako bi se ograničila struja kvara. Kao model rasklopne opreme u polju, korišćen je simulator, koji podržava kako lokalno upravljanje sa same ploče simulatora, tako i daljinsko od strane uređaja diferencijalne zaštite ili sprežne jedinice, u zavisnosti od ispitnog scenarija. Ulogu prekidača na simulatoru ima kontaktor, čija je prekidna moć dovoljna da prekine struju kvara. Laboratorijska postavka prikazana je na Slici 3.



Slika 3. Laboratorijska postavka: 1. Merging unit HV; 2. 7UT zaštitni uređaj; 3. Merging unit LV 4. Simulator rasklopne opreme; 5. Model energetskog transformatora; 6. Opterećenje; 7. Kontaktor za pravljenje kvara;

Za svaki od tri pomenuta ispitna scenarija simulirani su isti tipovi kvarova, međufazni (A-B; B-C i C-A) i jednofazni (A-N; B-N i C-N). Kvarovi su pravljani na niskonaponskim priključcima energetskog transformatora korišćenjem drugog kontaktora. Korišćen je isti napon napajanja primara energetskog transformatora za sve scenarije i kvarove kako bi rezultati bili međusobno uporedivi.

4. REZULTATI

Nakon generisanja svih tipova kvarova, sa uređaja diferencijalne zaštite su preuzeti oscilografski zapisi, na osnovu kojih se mogu očitati i uporediti realna vremena trajanja kvarova. Rezultati su predstavljeni u Tabeli 1.

Tabela 1 - Vremena isključenja kvarova

Vrsta kvara	A-B	B-C	C-A	A-N	B-N	C-N
Scenario 1 - Konvencionalna diferencijalna zaštita	56 ms	55,1 ms	55,7 ms	53,8 ms	57,2 ms	54,8 ms
Scenario 2 - "Hibridna" diferencijalna zaštita	61,3 ms	61,9 ms	61,6 ms	63,7 ms	63,4 ms	62,2 ms
Scenario 3 – "Process Bus" diferencijalna zaštita	62,4 ms	62,9 ms	63,5 ms	62,9 ms	63,6 ms	63 ms

Na Slici 6 prikazan je zapis međufaznog kvara (A-B) u slučaju "hibridnog" rešenja, kod koga se uređaju diferencijalne zaštite struje visokonaponske strane dovode komunikaciono (preko Process Bus mreže), dok se struje niskonaponske strane dovode na analogne terminale uređaja. Na pomenutom snimku se mogu videti talsni oblici i vrednosti struja visokonaponske strane transformatora. Jasno je uočljiv porast struje u fazama pogođenim kvarom kao i suprotan fazni stav struje u fazama A i B. Na istom snimku prikazani su i signali prorade diferencijalne zaštite po fazama.

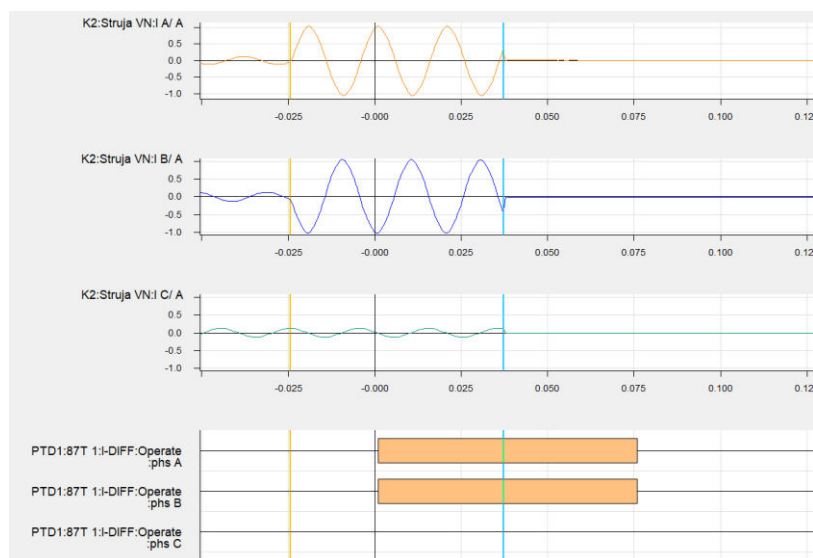
U zavisnosti od načina realizacije diferencijalne zaštite, ukupno vreme trajanja kvara na modelu transformatora teorijski obuhvata:

Konvencionalno rešenje:

4. Vreme algoritma diferencijalne zaštite – generisanje signala prorade
6. Vreme zatvaranja binarnog izlaza uređaja diferencijalne zaštite
8. Vreme pobude i otvaranja kontaktora

Hibridno/Digitalno rešenje:

5. Vreme algoritma diferencijalne zaštite – generisanje signala prorade
7. Vreme generisanja GOOSE poruke
9. Kašnjenje GOOSE poruke koje unosi komunikaciona mreža
10. Vreme prijema (obrade) GOOSE poruke na sprežnom uređaju (Merging Unit)
11. Vreme zatvaranja binarnog izlaza sprežnog uređaja (Merging Unit)
12. Vreme pobude i otvaranja kontaktora



Slika 6. Talasni oblici struja u snimku kvara

5. ZAKLJUČAK

U sva tri ispitna scenarija, zaštita je ispravno i selektivno reagovala. Simuliranje više vrsta kvarova na fizičkom modelu energetskog transformatora pri istim uslovima omogućilo je direktno poređenje konvencionalne i Process Bus izvedbe diferencijalne zaštite.

Kao što je bilo i očekivano, način dopremanja strujnih signala (konvencionalni/digitalni) nije imao uticaj na brzinu algoritma diferencijalne zaštite, odnosno generisanje signala prorade. To vreme je prilikom svih kvarova iznosilo približno 25 ms.

Na osnovu ukupnih vremena trajanja kvarova, može se zaključiti da se “hibridno” i “Process Bus” rešenje ponašaju približno isto, bez obzira na vrste kvarova u transformatoru, dok je uočena razlika između konvencionalnog i Process Bus scenarija. Ta vremenska razlika je iznosila između 6 i 10 ms u korist konvencionalnog scenarija. Ona je posledica vremenskog kašnjenja GOOSE poruke od zaštitnog uređaja do sprežne jedinice, kao i vremena potrebnog da se GOOSE poruka obradi na strani uređaja koji je prima.

Na prvi pogled vremenska razlika od maksimalno jedne poluperiode (10 ms) može izgledati značajno jer relativno odstupanje iznosi 15,7%. Ukoliko je neophodno nadomestiti ovu razliku, moguće je na sprežnom uređaju koristiti poluprovodničke digitalne izlaze u isključnom kolu, čije je teorijsko vreme reagovanja oko 0,2 ms. Sa druge strane, u realnim uslovima vreme do potpunog otklanjanja kvara iznosi i po nekoliko stotina milisekundi, te se može smatrati da uočeno vremensko kašnjenje u Process Bus izvedbi nije značajno.

Na kraju treba istaći da su komunikacioni sistemimi u realnim transformatorskim stanicama, posebno u Process Bus izvedbi, znatno opterećeniji, te da postoji mogućnost većeg kašnjenja Process Bus uzvedbe. Upravo ova problematika će biti predmet istraživanja autora u narednom periodu.

LITERATURA

- [1] IEC 61850-7 Communication Networks and Systems in Substations – Part 7-1: Basic communication structure – Principles and models
- [2] IEC 61850-7 Communication Networks and Systems in Substations – Part 7-3: Basic communication structure – Common data classes,
- [3] IEC 61850-7 Communication Networks and Systems in Substations – Part 7-4: Basic communication structure – Compatible logical node classes and data object classes,
- [4] IEC 61850-8 Communication Networks and Systems in Substations – Part 8-1: Specific communication service mapping (SCSM) – Mappings to MMS (ISO 9506-1 and ISO 9506-2) and to ISO/IEC 8802-3,
- [5] Guidelines for Implementing Substation Automation Using IEC61850, the International Power System Information Modeling Standard, EPRI december 2004.
- [6] User Experiences Implementing IEC61850 in Intelligent Electronic Devices, Ralph Mackiewicz, SISCO, Inc. ; Alfred Maschka, AMA-Systems GmbH.
- [7] Practical Modern SCADA Protocols, Gordon Clarke; Deon Reynders, Newners 2004.
- [8] L.Andersson, K.P.Brand, C.Brunner, W.Wimmer “ Reliability investigations for SA communication architectures based on IEC 61850”, IEEE PowerTech, St.Petersburg, 2005.
- [9] Apostolov, Alexander, “IEC 61850 Technical Seminar: Fundamentals, Applications and Benefits,” The University of Tennessee at Chattanooga, 2010.
- [10] M. Đurić, Z. Stojanović, “Relejna zaštita”, Akademska misao, Elektrotehnički fakultet Univerziteta u Beogradu, 2021.